

Examen VWO

2017

tijdvak 1
dinsdag 16 mei
13.30 - 16.30 uur

natuurkunde

Dit examen bestaat uit 25 vragen.

Voor dit examen zijn maximaal 73 punten te behalen.

Voor elk vraagnummer staat hoeveel punten met een goed antwoord behaald kunnen worden.

Als bij een vraag een verklaring, uitleg, berekening of afleiding gevraagd wordt, worden aan het antwoord meestal geen punten toegekend als deze verklaring, uitleg, berekening of afleiding ontbreekt.

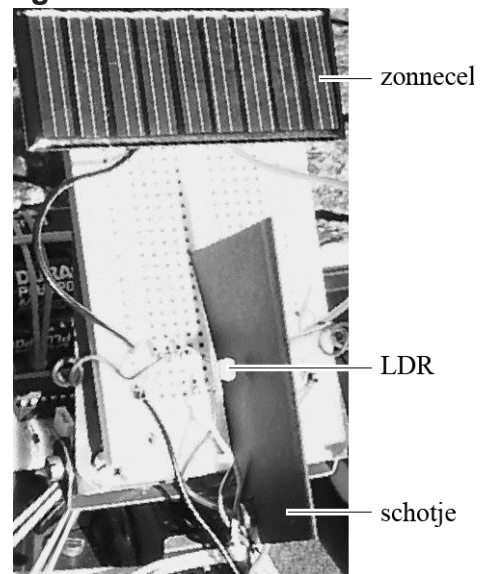
Geef niet meer antwoorden (redenen, voorbeelden e.d.) dan er worden gevraagd. Als er bijvoorbeeld twee redenen worden gevraagd en je geeft meer dan twee redenen, dan worden alleen de eerste twee in de beoordeling meegeteld.

Zonvolgsysteem

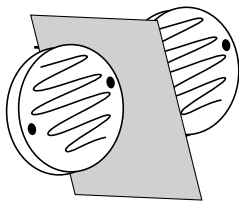
Tammo en Jelle hebben voor hun profielwerkstuk een 'zonvolgsysteem' gemaakt. Dit is een opstelling met een zonnepaneel dat meedraait met de zon, zodat het zonnepaneel steeds loodrecht op de invallende zonnestrallen staat. Het zonvolgsysteem bevat onder andere twee exact dezelfde LDR's (light dependent resistor) met daartussen een schotje. Zie figuur 1 en figuur 2.

Als de zon niet recht boven de twee LDR's staat, valt er een schaduw van het schotje op één van de twee LDR's. Zie figuur 3.

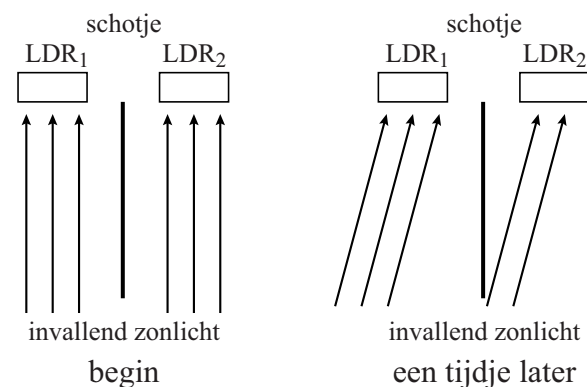
figuur 1



figuur 2



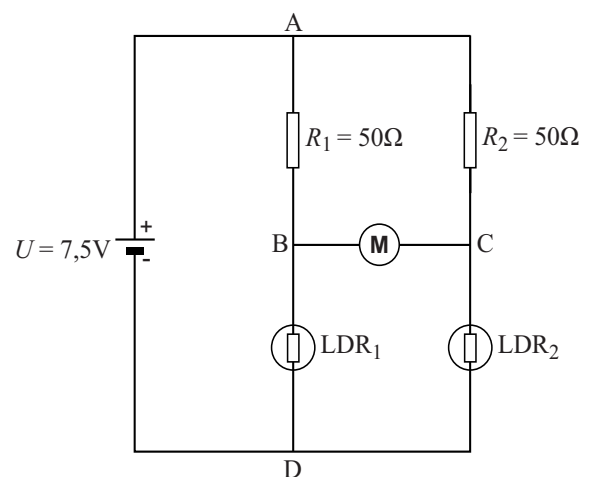
figuur 3



Tammo en Jelle plaatsen de twee LDR's in een schakeling met een elektromotor die de opstelling met het zonnepaneel kan laten draaien. Het schakelschema van het zonvolgsysteem staat in figuur 4.

Om de schakeling te testen laten ze op beide LDR's evenveel licht vallen, zodat de weerstand van beide LDR's gelijk is.

figuur 4

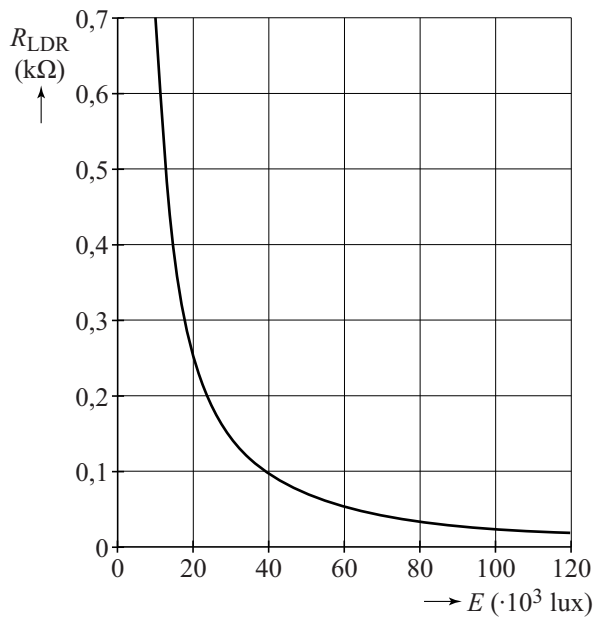


2p 1

Leg uit dat er in dit geval geen elektrische stroom door de motor loopt.

In deze situatie levert de voeding een elektrische stroom van 100 mA.
De grootte van de weerstand van één zo'n LDR als functie van de verlichtingssterkte E in lux staat in figuur 5 weergegeven.

figuur 5



- 3p **2** Bepaal de verlichtingssterkte op een LDR in deze situatie.

Tammo en Jelle zetten het zonvolgsysteem met het zonnepaneel en de twee LDR's loodrecht op het zonlicht. Door het draaien van de aarde valt er na verloop van tijd een schaduw van het schotje op LDR₂, zoals weergegeven in figuur 3. De richting van de stroom tussen B en C bepaalt welke kant de elektromotor op draait.

- 3p **3** Leg uit of de stroom in de schakeling van B naar C door de motor loopt of andersom.

Cessna

In figuur 1 staat een foto van een Cessna, een eenmotorig vliegtuig.

figuur 1

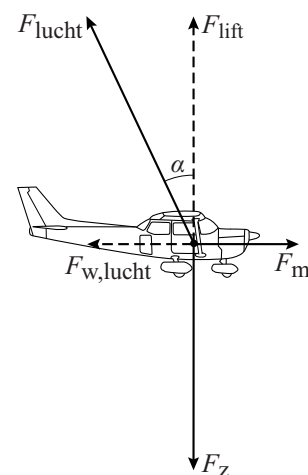


In tabel 1 staan gegevens van deze Cessna.

tabel 1

Cessna	
lengte	7,3 m
spanwijdte	10,7 m
hoogte	3,0 m
tankinhoud	75 L
kruissnelheid (constant)	198 km h ⁻¹ = 55,0 m s ⁻¹
max. vliegbereik	678 km
max. motorvermogen	100 pk (hp)

figuur 2



Vliegen

Op een horizontaal rechtdoor vliegend vliegtuig werken drie krachten: de zwaartekracht F_z , de motorkracht F_m en de kracht die de lucht op het vliegtuig uitoefent: F_{lucht} . Deze F_{lucht} hangt af van de stand van de vleugels. F_{lucht} kan ontbonden worden in twee componenten. De component tegengesteld aan de vliegrichting is gelijk aan $F_{w,\text{lucht}}$. De component loodrecht op de vliegrichting wordt liftkracht F_{lift} genoemd. F_{lucht} maakt een hoek α met F_{lift} .

Zie figuur 2. Deze figuur is niet op schaal.

Deze Cessna vliegt met zijn kruissnelheid op een constante hoogte. Het motorvermogen is dan 70% van het maximale motorvermogen. De beladen Cessna heeft op dat moment een massa van 710 kg.

5p 4 Bereken de grootte van hoek α in deze situatie.

De formule voor de liftkracht F_{lift} is:

$$F_{\text{lift}} = \frac{1}{2} \rho A_{\text{vleugel}} C_{\text{lift}} v^2$$

Hierin is:

- ρ de dichtheid van lucht;
- A_{vleugel} de vleugeloppervlakte: de onderoppervlakte van beide voorvleugels samen;
- C_{lift} de liftcoëfficiënt;
- v de snelheid ten opzichte van de lucht.

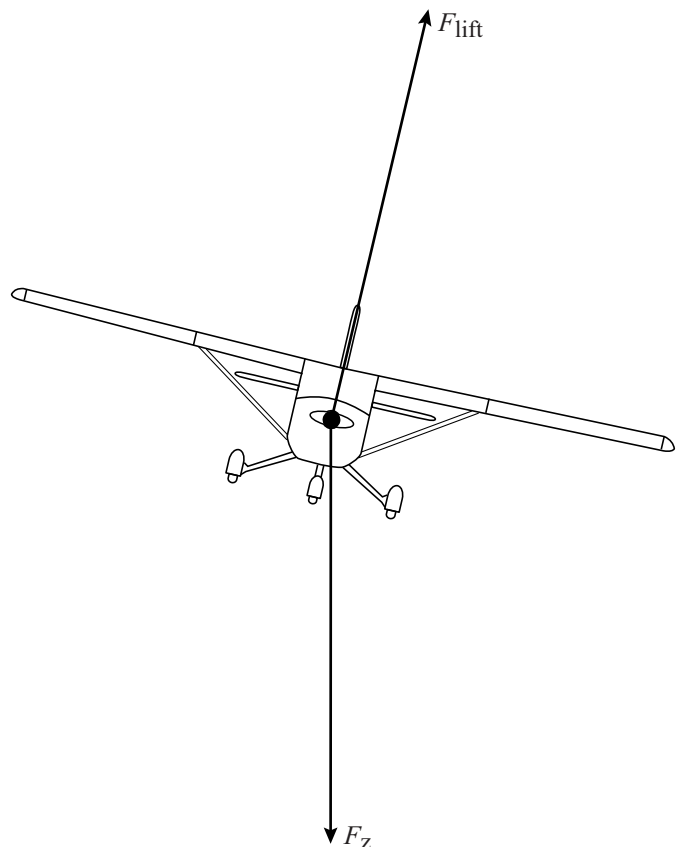
3p 5 Leid met behulp van deze formule de eenheid van C_{lift} af.

Op de uitwerkbijlage staan op schaal een zij-, boven- en vooraanzicht getekend van de Cessna.

4p 6 Bepaal met behulp van de figuur op de uitwerkbijlage en tabel 1 de grootte van C_{lift} voor de Cessna op kruissnelheid.

Om een bocht te maken, laat de piloot het vliegtuig een beetje overhellen naar één kant. Hierbij verandert de grootte van de liftkracht niet. Zie figuur 3 voor een tekening in vooraanzicht. Deze figuur staat ook op de uitwerkbijlage.

figuur 3



Als de piloot daarbij verder niets aanpast, gebeuren er twee dingen met het vliegtuig:

- het maakt een bocht,
- het verliest hoogte.

3p 7 Leg met behulp van de figuur op de uitwerkbijlage voor beide uit wat de natuurkundige oorzaak is.

Starten

Om inzicht te krijgen in de beweging van de Cessna op de startbaan wordt een vereenvoudigd model gemaakt. Bij dat model gelden de volgende aannamen:

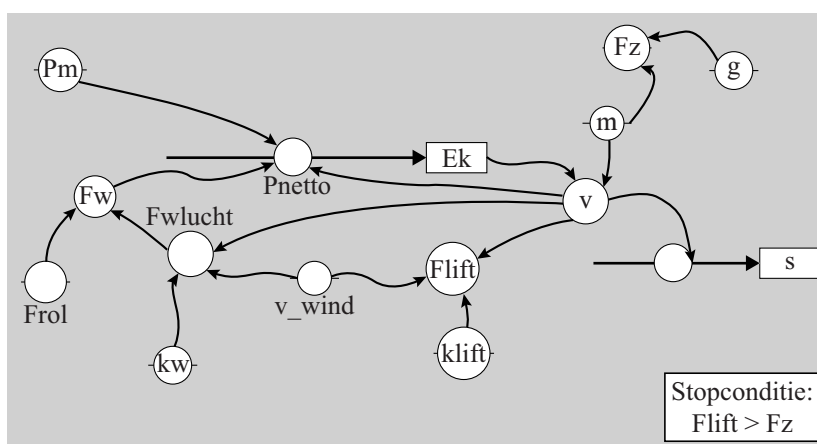
- gedurende de hele start is het motorvermogen constant,
- gedurende de hele start is de rolwrijving constant.

Het model is weergegeven in figuur 4.

De formules en de startwaarden van het grafisch model zijn gelijk aan die van het tekstmodel. Daarom worden die in het grafisch model niet weergegeven.

figuur 4

MODEL	STARTWAARDEN in SI-eenheden
$F_z = m \cdot g$	$F_{rol} = 910$
$F_{lift} = k_{lift} \cdot (v - v_{wind})^2$	$k_{lift} = 5,68$
$F_{w,lucht} = k_w \cdot (v - v_{wind})^2$	$k_w = 0,913$
$F_w = F_{w,lucht} + F_{rol}$	$v_{wind} = +5$
Als $F_{lift} > F_z$ dan stop Eindals	$m = 710$
$P_{netto} = P_m - F_w \cdot v$	$g = 9,81$
$E_k = \dots\dots\dots$	$P_m = 74000$
$v = \sqrt{2 \cdot E_k / m}$	$E_k = 0$
$ds = v \cdot dt$	$v = 0$
$s = s + ds$	$s = 0$
$t = t + dt$	$t = 0$
	$dt = 0,001$



Verder is het model niet compleet. De modelregel voor E_k is niet ingevuld.

2p 8 Schrijf op de uitwerkbijlage de hele modelregel voor Ek.

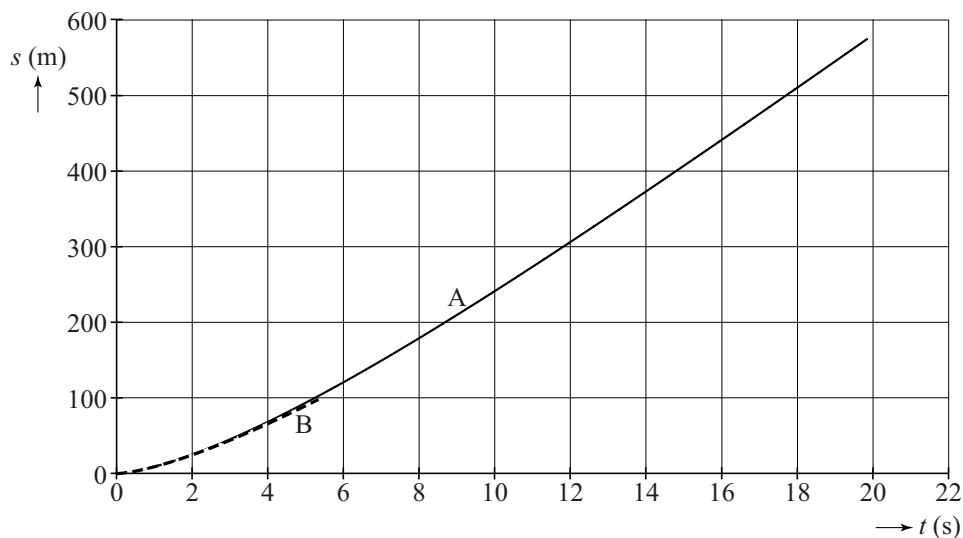
In het model staat de factor $(v - v_{\text{wind}})$.

3p 9 Voer de volgende opdrachten uit over het model van figuur 4:

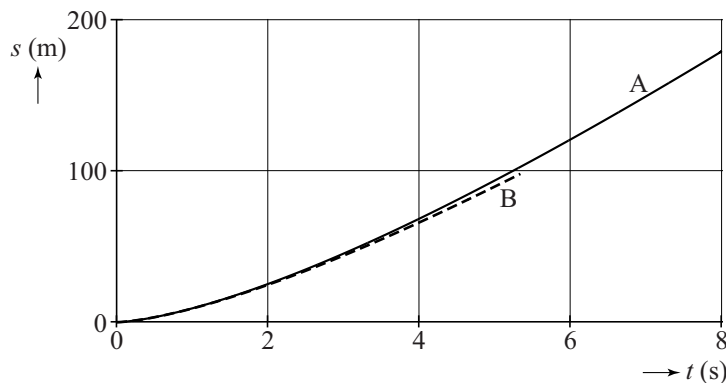
- Geef de reden dat gewerkt wordt met $(v - v_{\text{wind}})$ en niet met v .
- Leg uit of in het model sprake is van tegenwind of van meewind.

In figuur 5 staat het (s, t) -diagram van de startende Cessna op de startbaan in twee situaties: met windstil weer (A) en met een tegenwind van 10 m s^{-1} (B). In figuur 6 staat een gedeeltelijke vergroting van figuur 5.

figuur 5



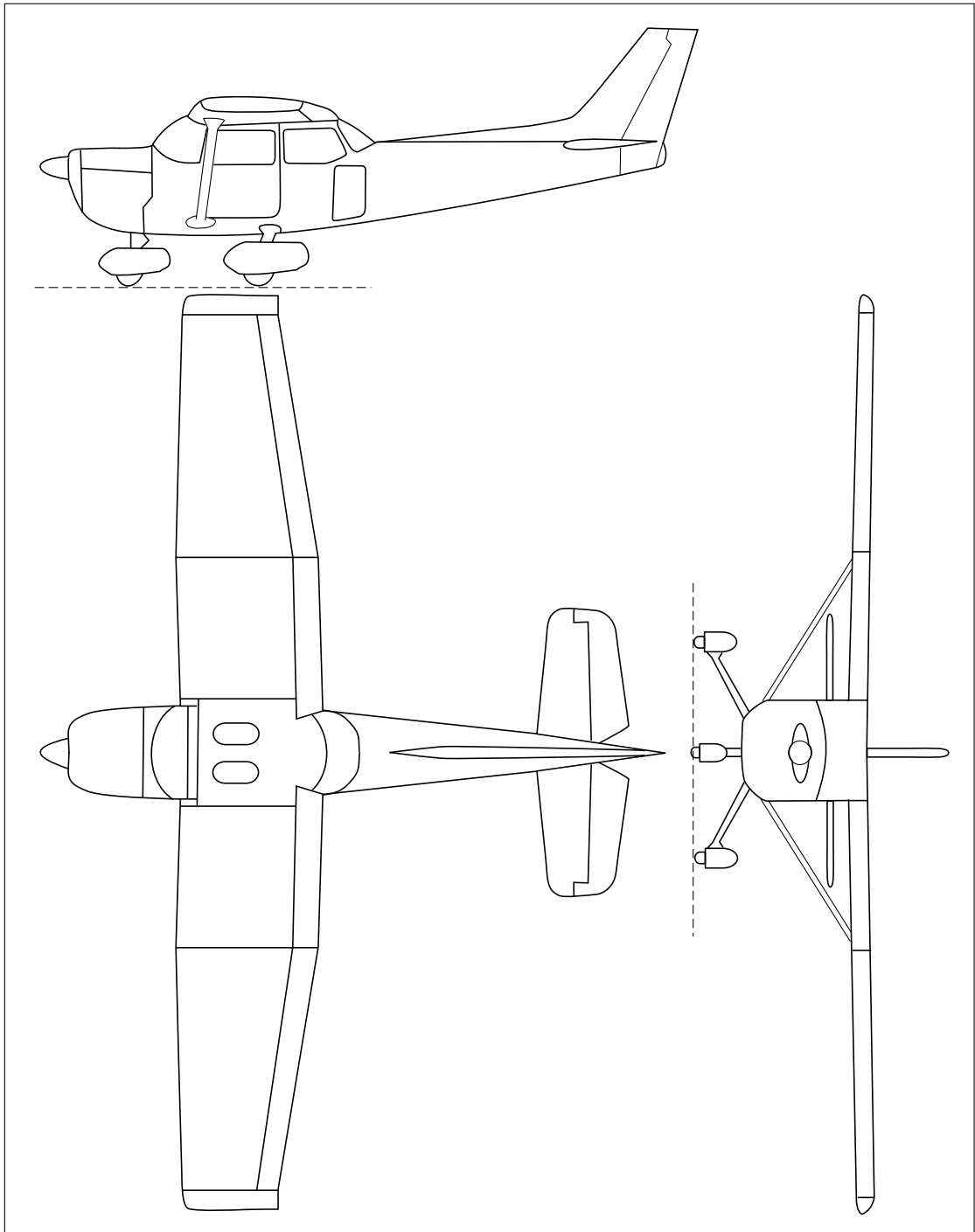
figuur 6



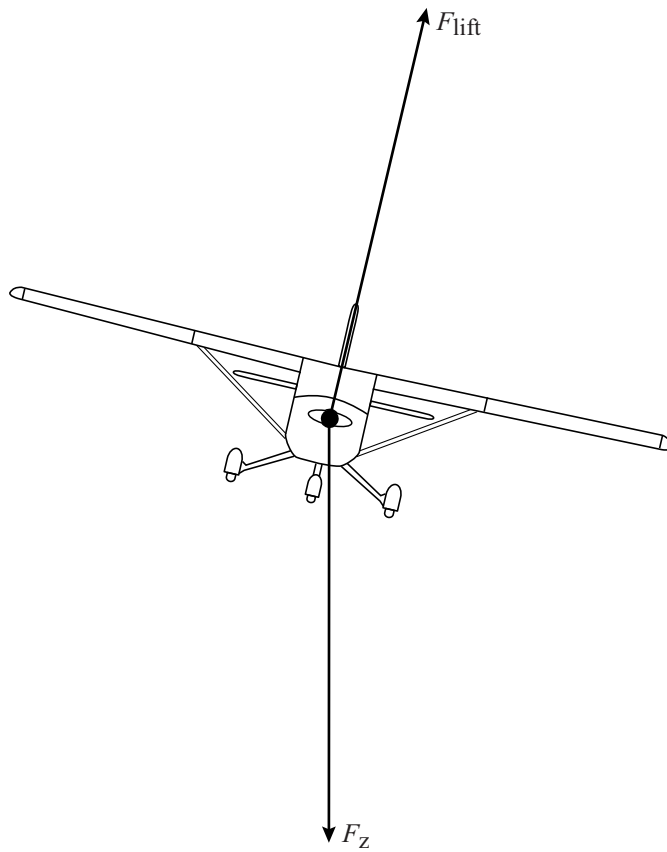
Op de uitwerkbijlage staat het (v, t) -diagram van de startende Cessna op de startbaan dat uit het model volgt, met daarin de grafiek voor situatie A.

3p 10 Teken in het (v, t) -diagram op de uitwerkbijlage de grafiek voor situatie B.

6



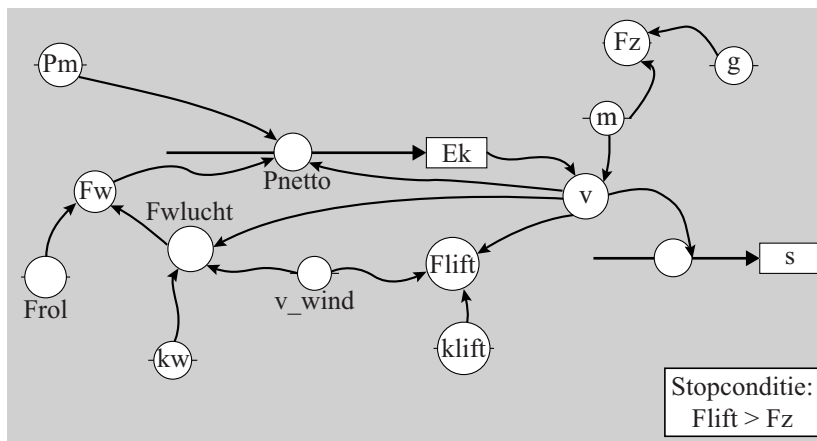
7



uitwerkbijlage

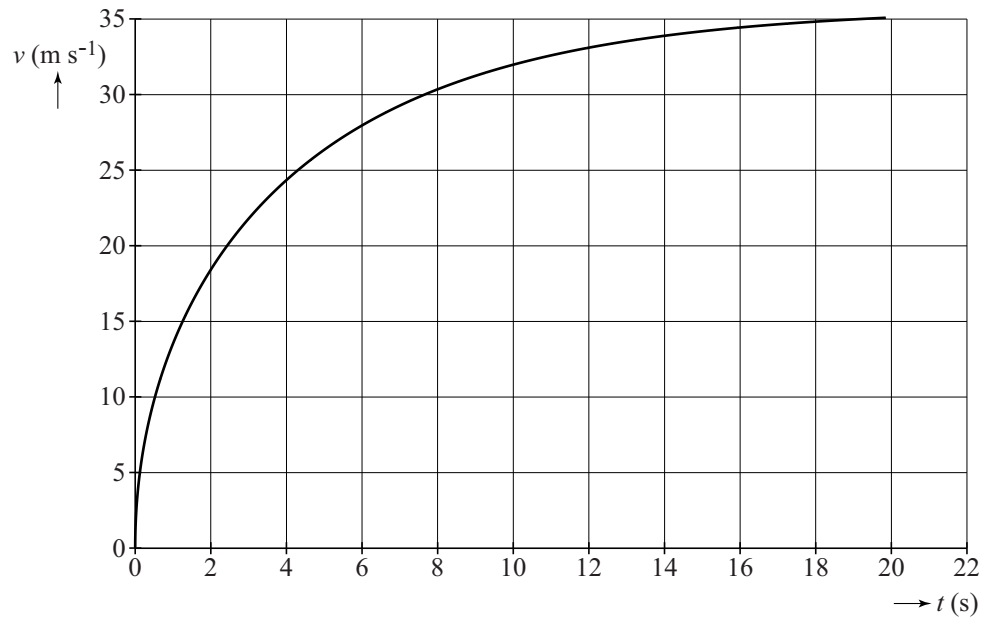
8

MODEL	STARTWAARDEN in SI-eenheden
$F_z = m \cdot g$	$F_{rol} = 910$
$F_{lift} = k_{lift} \cdot (v - v_{wind})^2$	$k_{lift} = 5,68$
$F_{w,lucht} = k_w \cdot (v - v_{wind})^2$	$k_w = 0,913$
$F_w = F_{w,lucht} + F_{rol}$	$v_{wind} = +5$
Als $F_{lift} > F_z$ dan stop Eindals	$m = 710$
$P_{netto} = P_m - F_w \cdot v$	$g = 9,81$
$E_k = \dots\dots\dots$	$P_m = 74000$
$v = \sqrt{2 \cdot E_k / m}$	$E_k = 0$
$ds = v \cdot dt$	$v = 0$
$s = s + ds$	$s = 0$
$t = t + dt$	$t = 0$
	$dt = 0,001$



uitwerkbijlage

10

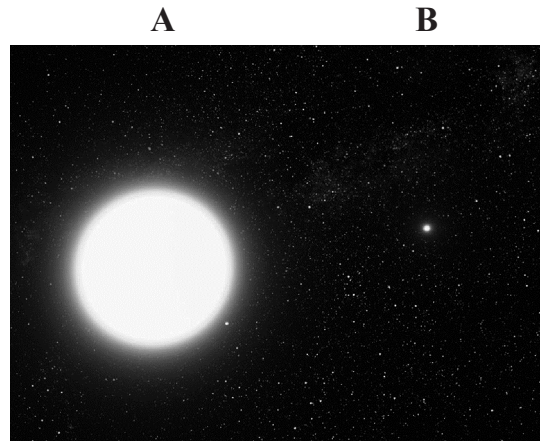


Sirius B als Quantumstelsel

Lees onderstaand artikel.

Uit de beweging van Sirius A, de helderste ster aan de hemel, voorspelde men al in 1844 dat Sirius een dubbelster is. De zwakker stralende begeleider, Sirius B, een witte dwerg, werd in 1862 ontdekt. **In 1914 ontdekte de astronoom Adams dat Sirius B ongeveer zo zwaar is als de zon en ongeveer zo groot is als de aarde.**

Het was met de toenmalige stand van de wetenschap niet te begrijpen hoe zo'n object kon bestaan. Het duurde tot de komst van de quantumfysica voordat men begreep waarom zo'n supercompact object niet onder zijn eigen zwaartekracht in elkaar stort. Om dat te verklaren wordt Sirius B in de quantumfysica beschreven als één gigantisch atoom met 10^{57} elektronen!



Het continue emissiespectrum van Sirius B heeft de grootste intensiteit bij $\lambda = 115 \text{ nm}$.

2p 11 Bereken de temperatuur van Sirius B.

Sirius B bestaat uit een plasma: een verzameling losse kernen en vrije elektronen. Hij bestaat vooral uit $^{12}_6\text{C}$ en $^{16}_8\text{O}$ met een mantel van ^4_2He .

Voor het aantal elektronen in Sirius B geldt: $N_e = 6 \cdot 10^{56}$.

3p 12 Voer de volgende opdrachten uit:

- Geef de reden dat het aantal elektronen N_e in Sirius B de helft is van het aantal kerndeeltjes.
- Laat hiermee en met de gegevens uit het artikel met een berekening zien dat de orde van grootte van N_e klopt.

Het volume van Sirius B is gelijk aan $8,1 \cdot 10^{20} \text{ m}^3$. De elektronen in Sirius B zitten dicht op elkaar. Om de gemiddelde onderlinge afstand d te schatten stellen we het volume dat één elektron inneemt gelijk aan d^3 .

Dan geldt voor de gemiddelde onderlinge afstand: $d = 1 \cdot 10^{-12} \text{ m}$.

2p 13 Toon aan met een berekening dat dan geldt: $d = 1 \cdot 10^{-12} \text{ m}$.

Omdat de elektronen in Sirius B zo dicht op elkaar zitten, is er een vereenvoudigd quantummodel opgesteld: alle elektronen van Sirius B bevinden zich in een één-dimensionale energieput met $L = 5,8 \cdot 10^6$ m.

In dit quantummodel wordt Sirius B dus beschouwd als één gigantisch atoom. Net als bij een gewoon atoom kunnen niet alle elektronen hetzelfde energieniveau bezetten: hoe meer elektronen er zijn, des te meer energieniveaus bezet zijn. Voor het quantumgetal n dat hoort bij het hoogst bezette energieniveau van Sirius B geldt: $n_{\max} = 8,4 \cdot 10^{18}$.

De elektronen zijn in dit model te beschrijven als golven met een de Broglie-golflengte waarvoor de formule geldt: $\lambda_B = \frac{2L}{n}$.

- 4p 14 Voer de volgende opdrachten uit:
- Leid deze formule af.
 - Bereken de minimale de Broglie-golflengte van elektronen in Sirius B.
 - Leg daarmee uit dat Sirius B terecht beschouwd wordt als een quantumstelsel.

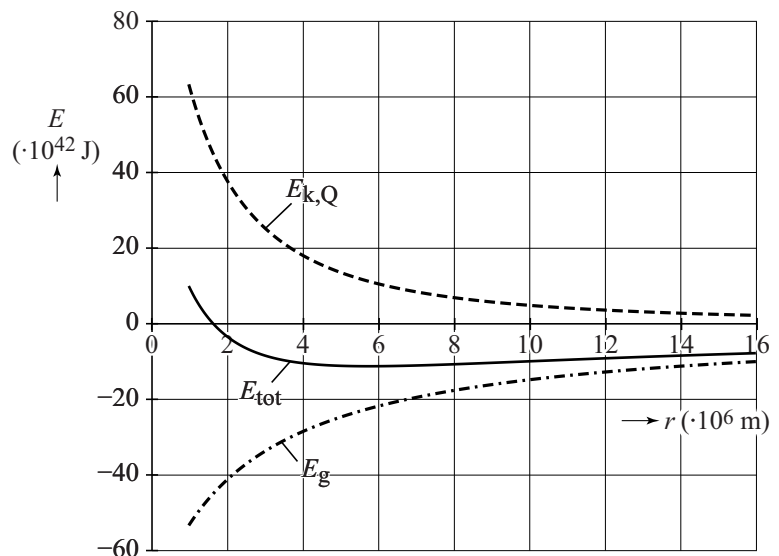
Met het quantummodel zijn model-energie-berekeningen gemaakt. De resultaten zijn weergegeven in figuur 1. Deze figuur staat vergroot weergegeven op de uitwerkbijlage.

$E_{k,Q}$ de quantumfysische kinetische energie. Deze is gelijk aan de som van de elektron-energieën van alle gevulde energieniveaus.

E_g de gravitatie-energie.

E_{tot} de totale energie.

figuur 1



Er geldt:

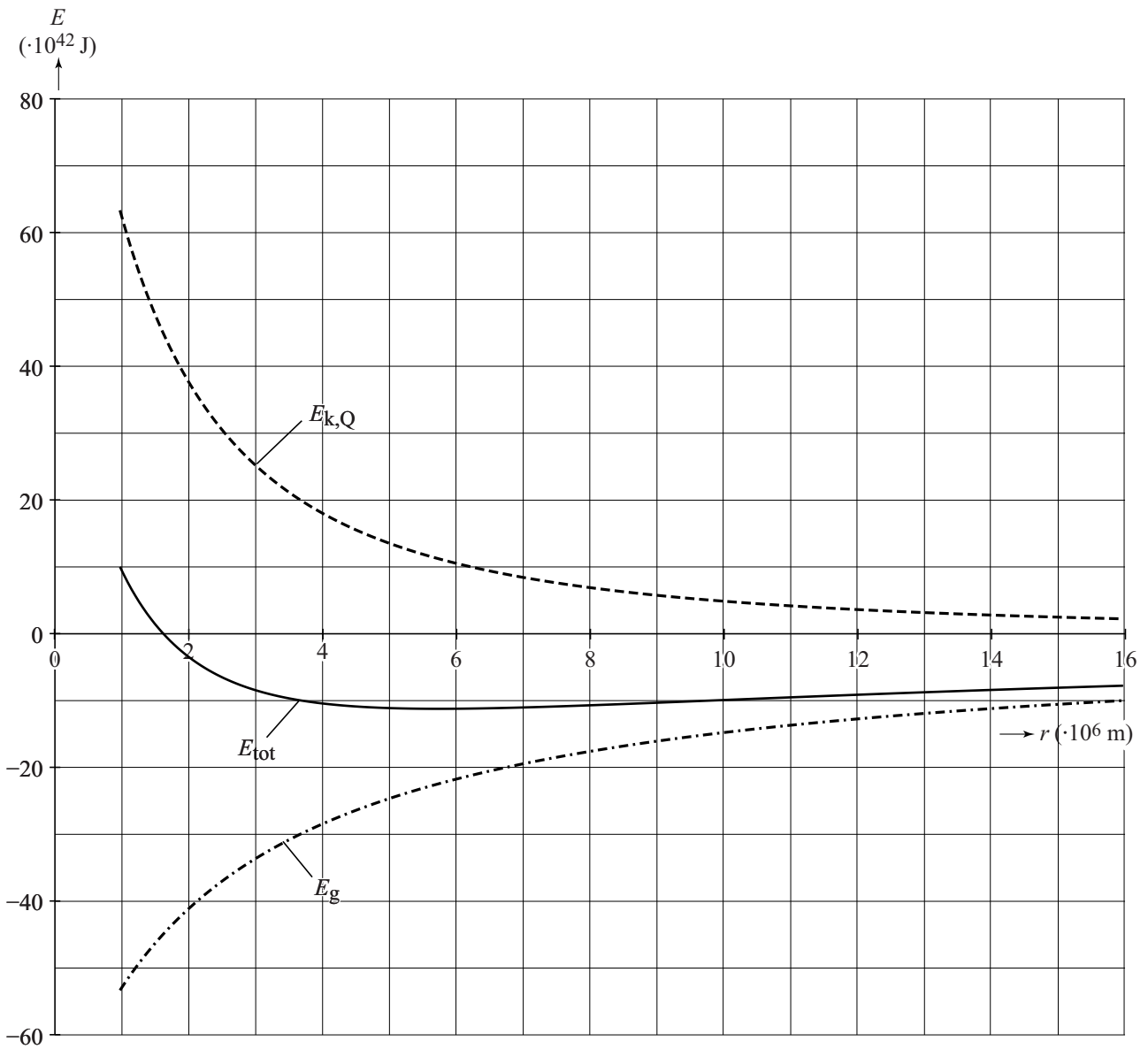
$$E_{\text{tot}} = E_g + E_{k,Q}$$

De grootte van Sirius B is met dit quantummodel te bepalen.

- 3p 15 Voer daartoe de volgende opdrachten uit:
- Geef de reden dat de totale quantumfysische kinetische energie $E_{k,Q}$ toeneemt als de straal van Sirius B kleiner wordt.
 - Geef aan wat dit betekent voor een mogelijke ineenstorting van Sirius B.
 - Bepaal met behulp van de figuur op de uitwerkbijlage de straal van Sirius B die uit dit model volgt.

uitwerkbijlage

15

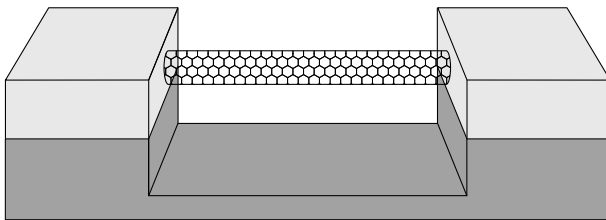


Protonenweegschaal?

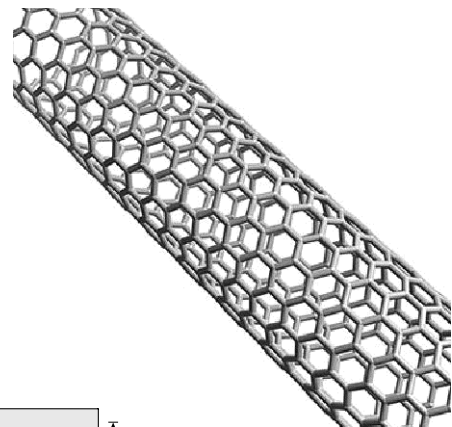
Onderzoekers beweren dat ze een 'weegschaal' hebben ontwikkeld, die een enkel proton kan wegen. De weegschaal bestaat uit een nanobuisje dat aan twee zijden is vastgeklemd en trilt als een staande golf. Zie figuur 1. Deze figuur is niet op schaal. Als een deeltje aan het buisje vasthecht, verandert de trillingstijd. Hieruit is de massa van dat deeltje te bepalen.

Het nanobuisje is opgebouwd uit koolstofatomen die in een honingraatstructuur zijn geordend. Zie figuur 2. De massa van het vastgeklemd nanobuisje bedraagt $6,2 \cdot 10^{-22}$ kg.

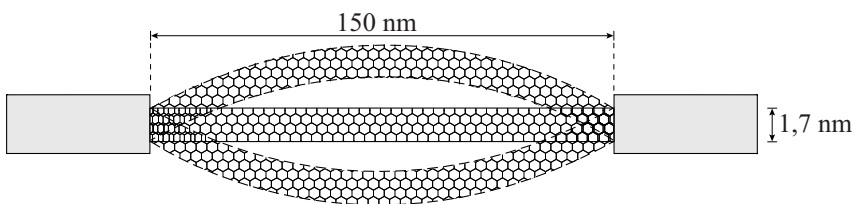
figuur 1



figuur 2



figuur 3



In figuur 3 staat de 'weegschaal' schematisch getekend met de bijbehorende afmetingen in de evenwichtsstand en de uiterste standen van de staande golf. Het buisje trilt met de grondfrequentie van 1,86 GHz.

3p 16 Bepaal de golfsnelheid in het nanobuisje.

Als één of meer deeltjes aan het nanobuisje vasthechten, verandert de resonantiefrequentie van het buisje. Voor de frequentieverandering stellen de onderzoekers de volgende formule op:

$$\Delta f = \frac{-\Delta m}{2m_{\text{nano}}} \cdot f_0$$

Hierin is:

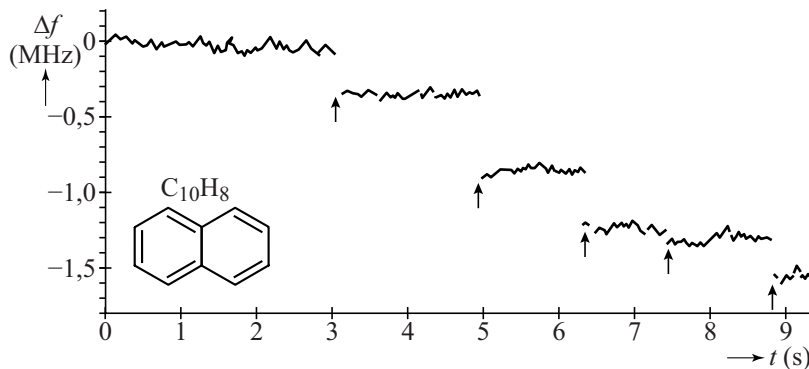
- f_0 grondfrequentie van het nanobuisje vóór vasthechten (in Hz);
- Δf de frequentieverandering ten opzichte van f_0 (in Hz);
- Δm de massa van de aangehechte deeltjes (in kg);
- m_{nano} de massa van het nanobuisje (in kg).

Uit de formule is op te maken dat de resonantiefrequentie afneemt als er één of meer deeltjes aan het nanobuisje vasthechten.

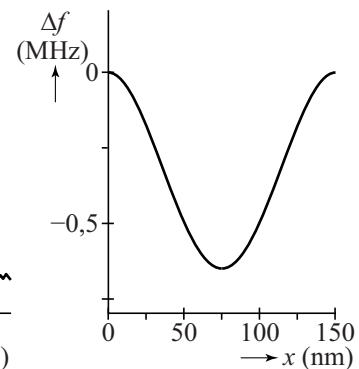
- 3p 17 Voer de volgende opdrachten uit:
- Geef aan hoe uit de gegeven formule volgt dat de resonantiefrequentie afneemt.
 - Leg uit of de golfsnelheid groter wordt, kleiner wordt of gelijk blijft als een deeltje vasthecht aan het nanobuisje.

Om de weegschaal te 'ijken' laat men eerst één molecuul en daarna meer moleculen naftaleen ($C_{10}H_8$) aan het buisje vasthechten. De massa van een molecuul naftaleen bedraagt 128 u. Gedurende een meettijd van ongeveer 10 seconde bepalen de onderzoekers een aantal keer per seconde Δf . De resultaten gaven zij weer in figuur 4. Met vijf pijlen zijn vijf momenten aangegeven waarop een extra naftaleenmolecuul vasthecht.

figuur 4



figuur 5



Op tijdstip $t = 8,8$ s zijn er in totaal 5 naftaleenmoleculen vastgehecht.

- 4p 18 Laat zien of op dit tijdstip de gemeten Δf overeenkomt met de Δf die uit de formule volgt.

In figuur 4 is te zien dat niet alle stapjes in Δf even groot zijn.

In figuur 5 staat de frequentieverandering Δf uitgezet tegen de positie x van één naftaleenmolecuul op het nanobuisje.

- 2p 19 Leg met behulp van figuur 5 uit waarom de stapjes van Δf in figuur 4 niet even groot zijn.

In figuur 4 is te zien dat de metingen van deze weegschaal 'ruis' hebben. Ruis is een continue (kleine) variatie in de waarden door meetonnauwkeurigheden. Zo is tot $t = 3$ s de waarde van Δf niet constant. Met deze 'weegschaal' willen de wetenschappers de massa bepalen van één enkel proton.

- 3p 20 Laat zien of de massa van één enkel proton met deze opstelling gemeten kan worden. Tip: bepaal hiertoe de nauwkeurigheid waarmee er gemeten moet worden om de massa van één enkel proton te kunnen bepalen.

Inwendige bestraling

Lees onderstaand artikel.

Radioactieve straling (ioniserende straling afkomstig uit een radioactieve stof) kan gebruikt worden om tumoren te bestrijden. De straling kan van buiten het lichaam komen, maar de stralende bron kan ook in het lichaam ingebracht worden. Deze inwendige bestraling is zinvol bij een goed gelokaliseerde tumor.

Inwendige bestraling met behulp van in de tumor aangebrachte radioactieve jodium-125-bronnen is een effectieve behandeling voor de genezing van een tumor. Het jodium-125 zit daarbij in kleine, 4,5 mm lange, holle titaniumnaaldjes die permanent in de tumor achterblijven.



- Voor de productie van I-125 beschiet men Xe-124 met neutronen. De isotoop die daarbij ontstaat, vervalt tot I-125.
- 3p 21 Geef de beide reactievergelijkingen die leiden tot de vorming van I-125.

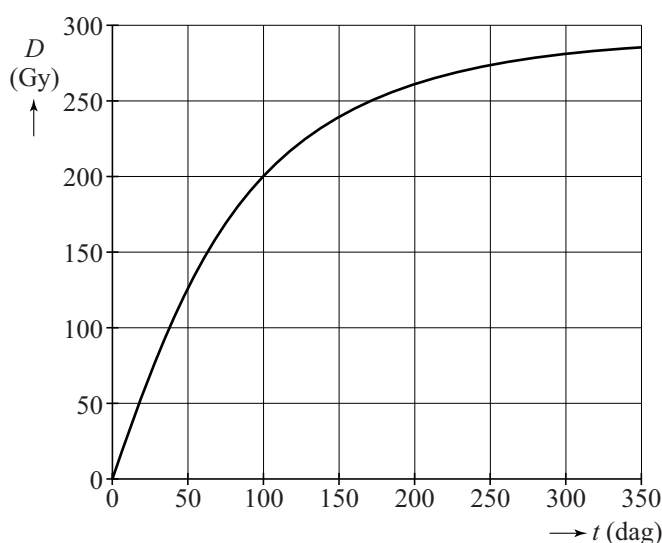
Bij het verval van I-125 worden γ -fotonen uitgezonden met een gemiddelde energie van 28 keV, die geabsorbeerd worden door de tumor. De naaldjes worden tijdens een operatie in de tumor geplaatst. Ze worden 10 dagen vóór de operatie door een bedrijf in de Verenigde Staten geproduceerd. Op het moment van de operatie moet de activiteit van het I-125 in één naaldje 17 MBq zijn.

- 5p 22 Bereken de massa I-125 in kg die daartoe tijdens de productie in één naaldje moet worden aangebracht.

In figuur 1 staat de opgebouwde dosis in de tumor uitgezet tegen de tijd. Theo en Loes bespreken figuur 1. Loes zegt dat de activiteit van de naaldjes na een jaar maximaal is, terwijl Theo stelt dat de naaldjes na een jaar juist hun activiteit hebben verloren.

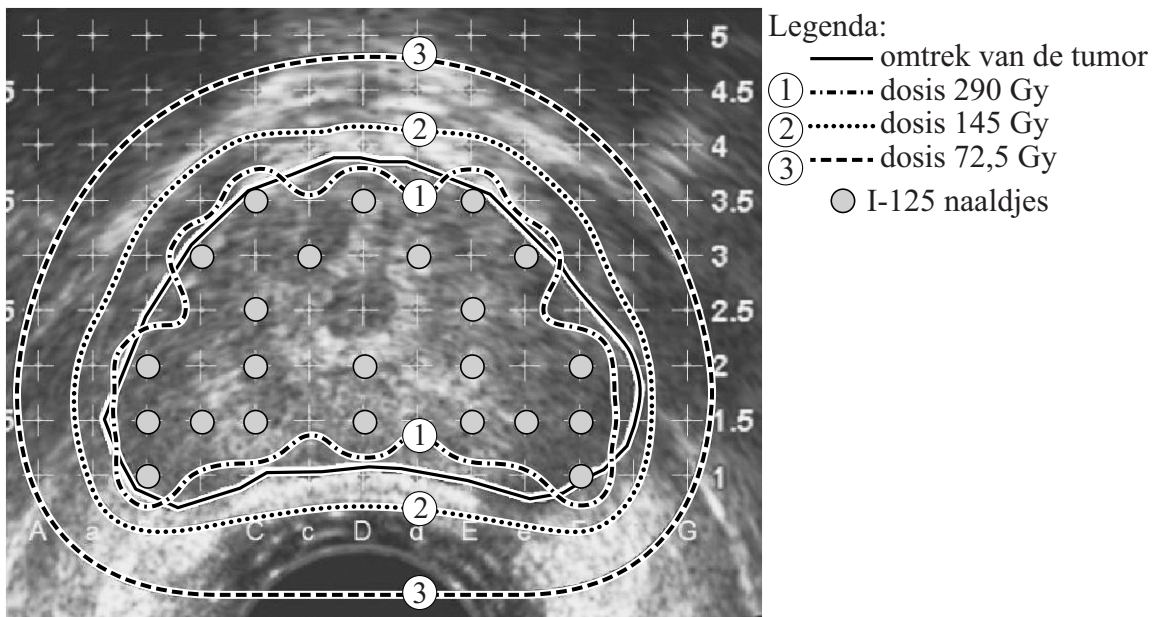
- 2p 23 Leg op grond van figuur 1 uit wie er gelijk heeft.

figuur 1



In figuur 2 wordt de tumor nader bekeken.

figuur 2



De getallen rechts in de figuur geven de afstand in centimeters aan.

Uit de figuur is af te lezen dat de tumor (zie de getrokken lijn) afmetingen heeft van ongeveer 5 cm bij 3 cm.

Er zijn 3 isodoselijnen weergegeven. Een isodoselijn is een lijn die door punten met gelijke stralingsdosis gaat.

In figuur 2 is te zien dat de isodoselijnen dicht bij de tumor grillig van vorm zijn en verder weg meer op een cirkel lijken.

1p 24 Geef hiervoor de verklaring.

Drie leerlingen doen een uitspraak.

- Erik zegt dat de stralingsintensiteit van binnen naar buiten afneemt zowel vanwege de kwadratenwet als door absorptie in het weefsel.
- Myrthe stelt dat de niet-geabsorbeerde fotonen geen schade aan de tumor toebrengen.
- Frank zegt dat de tumor nog steeds radioactief is ten gevolge van I-125, ook als dat helemaal vervallen is.

2p 25 Geef op de uitwerkbijlage met kruisjes voor elke leerling aan of die gelijk of ongelijk heeft.

uitwerkbijlage

25 Geef met kruisjes voor elke leerling aan of die gelijk of ongelijk heeft.

naam	uitspraak	gelijk	ongelijk
Erik	zegt dat de stralingsintensiteit van binnen naar buiten afneemt zowel vanwege de kwadratenwet als door absorptie in het weefsel.		
Myrthe	stelt dat de niet-geabsorbeerde fotonen geen schade aan de tumor toebrengen.		
Frank	zegt dat de tumor nog steeds radioactief is ten gevolge van I-125, ook als dat helemaal vervallen is.		